

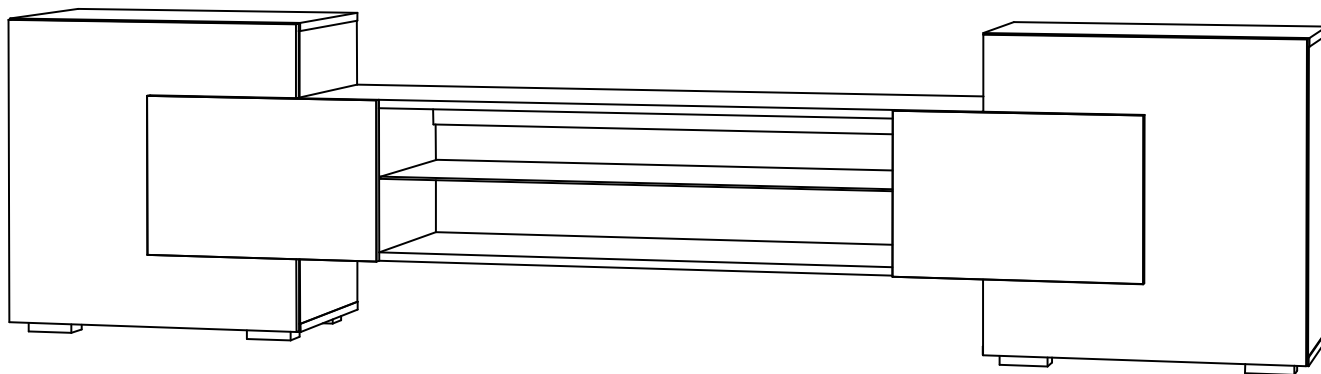
Паспорт изделия Тумба ТВ «Инкастро»

Габаритные размеры

Ширина: 2540 мм

Высота: 620 мм

Глубина: 390 мм



ОБЩИЕ ТЕХНИЧЕСКИЕ УКАЗАНИЯ

Настоятельно рекомендуем, перед началом сборки внимательно ознакомьтесь с данной инструкцией, проверить наличие всех деталей и фурнитуры согласно комплектационным ведомостям, убедиться в их качестве (отсутствие царапин, сколов, вмятин и т.д.) т.к. претензии по количеству комплектующих и качеству изделия после сборки не принимаются

Сборку советуем производить вдвоём на ровной поверхности, в качестве подкладочного материала рекомендуем использовать гофрокартон от упаковок.

Производитель оставляет за собой право вносить изменения не нарушающих внешнего вида и габаритных размеров изделия (замена крепежной фурнитуры, ножек, ручек и т. д. на аналоги).

Правила эксплуатации

Для длительного сохранения эксплуатационных и эстетических качеств мебели необходимо соблюдать следующие правила по уходу за мебелью во время ее эксплуатации:

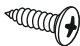


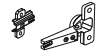








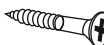



- эксплуатировать мебель в сухом, проветриваемом помещении с температурой воздуха не ниже 10 С и относительной влажностью 65±15%
- в процессе эксплуатации мебели возможно ослабление крепежной фурнитуры - необходимо ее поправлять
- при эксплуатации изделий имеющие декоративные решения в виде стекла или зеркал необходимо помнить, что эксплуатация стекла и зеркал с трещиной сопряжено с риском получения травм. Следует немедленно заменить стекло/зеркало при появлении трещин.
- не допускать скопления влаги на поверхностях изделия во избежание набухания щитов и отклейки кромок
- беречь поверхности от механических повреждений, не ставить на поверхность горячие предметы
- при чистке использовать влажную ткань с применением специальных средств по уходу за мебелью с последующей протиркой поверхностей насухо
- не допускайте попадания на поверхность веществ, таких как растворители, бензин, обезжиривающие средства и др.

Гарантийные обязательства

- Изготовитель гарантирует соответствие мебели требованиям ГОСТ 16371-14, ТР ТС 025/2012, ТО 5610-001-02384921-2016 при соблюдении условий транспортировки, хранения, сборки (для мебели, поставляемой в разобранном виде), эксплуатации.
- Срок службы изделия - 7 лет (при соблюдении условий эксплуатации мебели).
- Гарантийный срок эксплуатации мебели - 12 месяцев.

Комплектовочная ведомость				
Поз.	Наименование	Длина	Ширина	Кол-во
1	Боковина	<u>568</u>	354	2
2	Боковина	<u>568</u>	354	2
3	Крышка верхняя	<u>602</u>	<u>354</u>	2
4	Вязка	<u>568</u>	354	2
5	Крышка нижняя	<u>602</u>	<u>354</u>	2
8	Вязка	<u>1340</u>	<u>370</u>	2
9	Перегородка лев	<u>278</u>	370	1
7	Накладка	310	468	2
10	Створка	596	596	2
6	ЛДВП	596	596	2
11	Стеклополка	<u>1004</u>	<u>365</u>	1
14	Перегородка прав	<u>278</u>	<u>370</u>	1
13	Ребро жесткости	<u>1008</u>	60	1

Комплектация фурнитурой

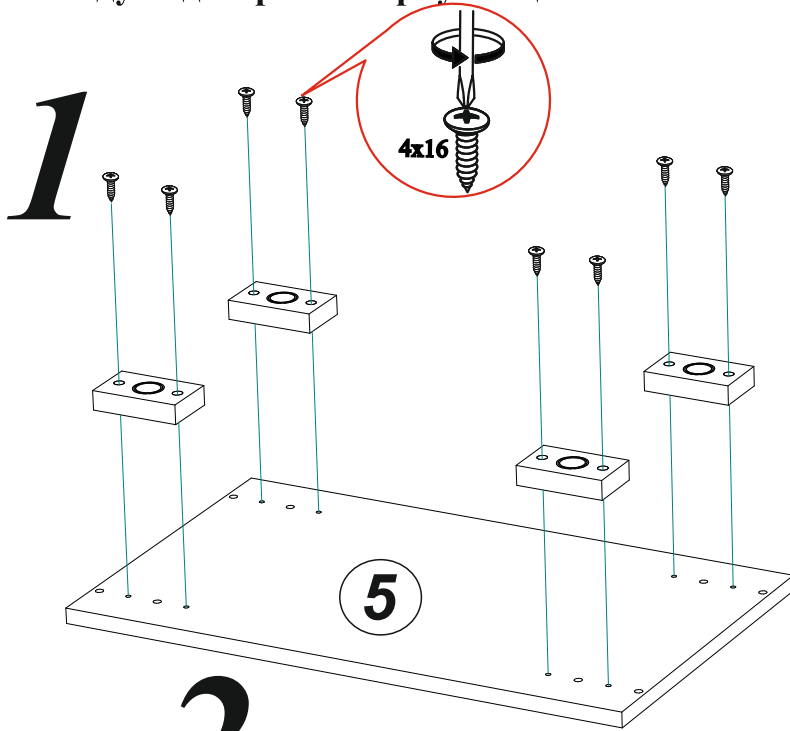
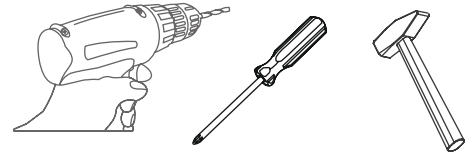
Шуруп 4x16  40 шт.	Опора 20 мм регулируемая  8 шт.	Заглушка технологическая Ф5  4 шт.	Петля 4-х шарнирная накладная  4 шт.
Евровинт 6x50  20 шт.	Эксцентриковая стяжка  26 компл.	Гвозди 2x20  40 шт.	Полкодержатель для стекла  4 шт.
Заглушка для евроинта  8 шт.	Заглушка для эксцентрика  26 шт.	Заглушка технологическая Ф8  8 шт.	Евроключ  1 шт.
Шуруп 4x25  8 шт.	Толкатель  2 шт.	Шкант 8x30  8 шт.	Демпфер силиконовый  2 шт.

Качество мебели зависит от качества сборки.
Рекомендуем доверить сборку специалистам.

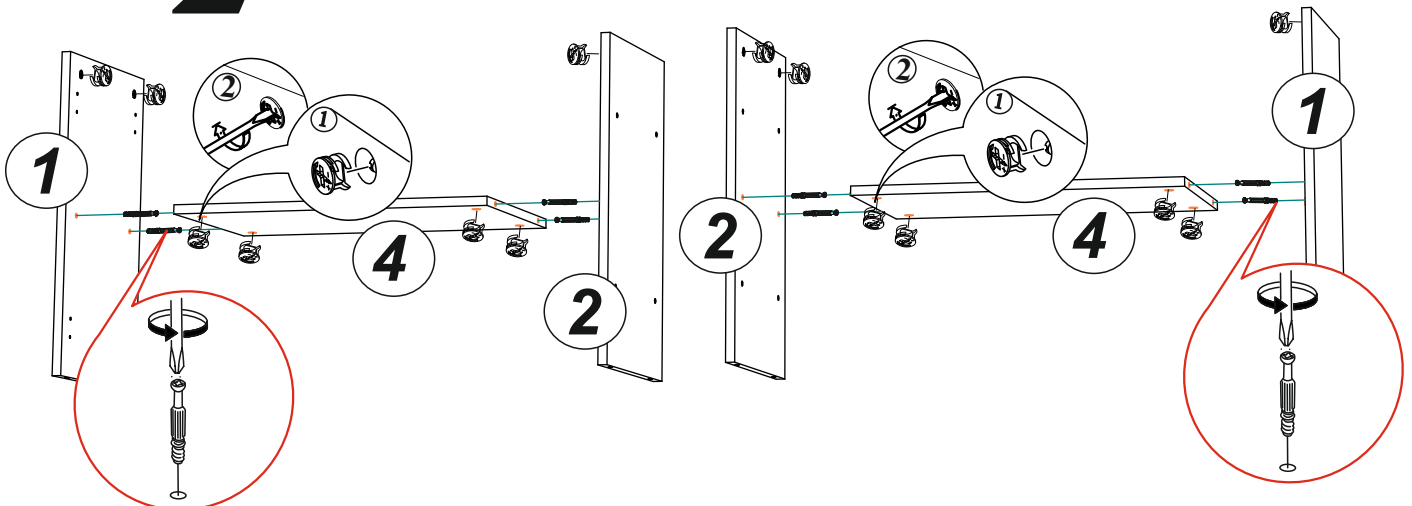
Необходимый инструмент для борки.

екомендуем сборку производить вдвоем.

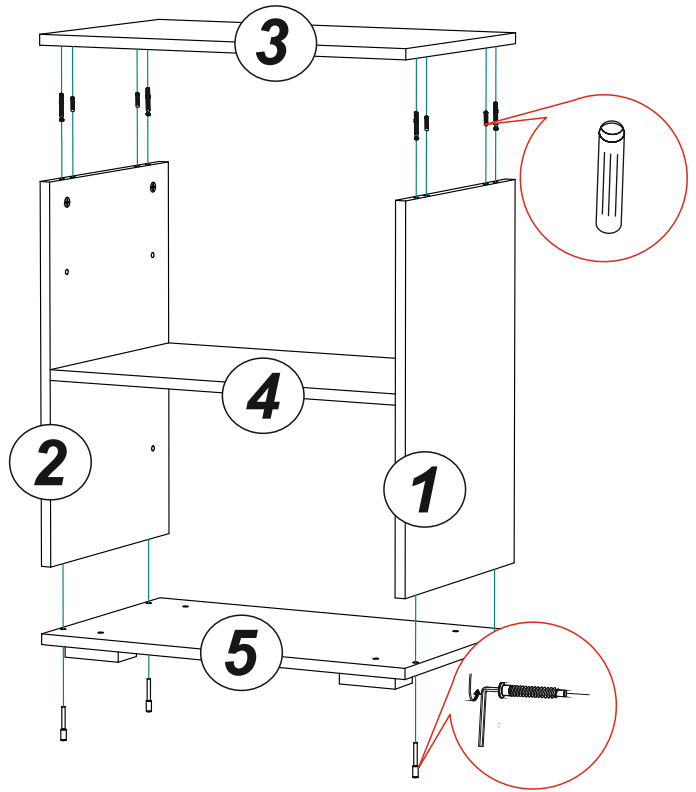
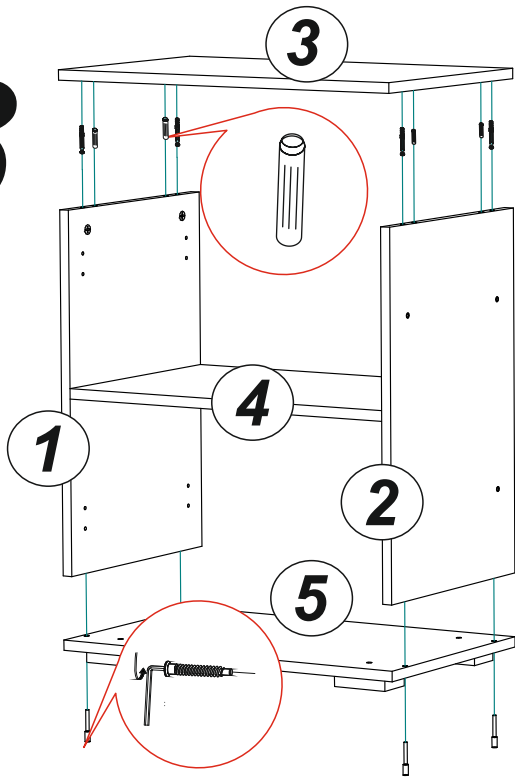
С
Р



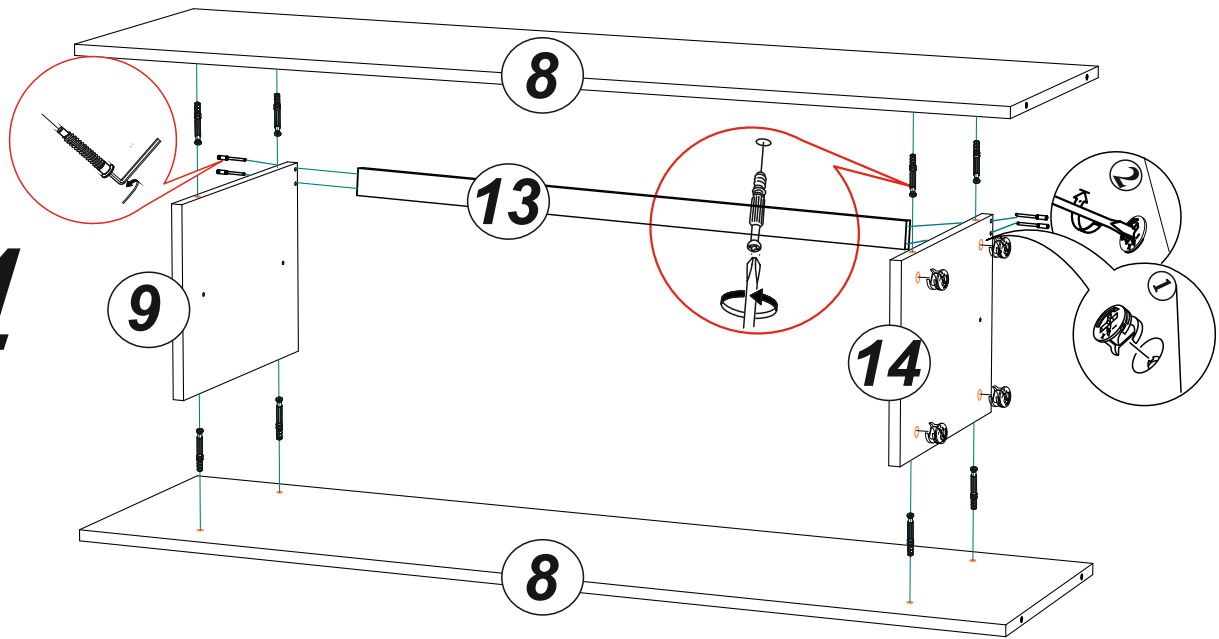
2



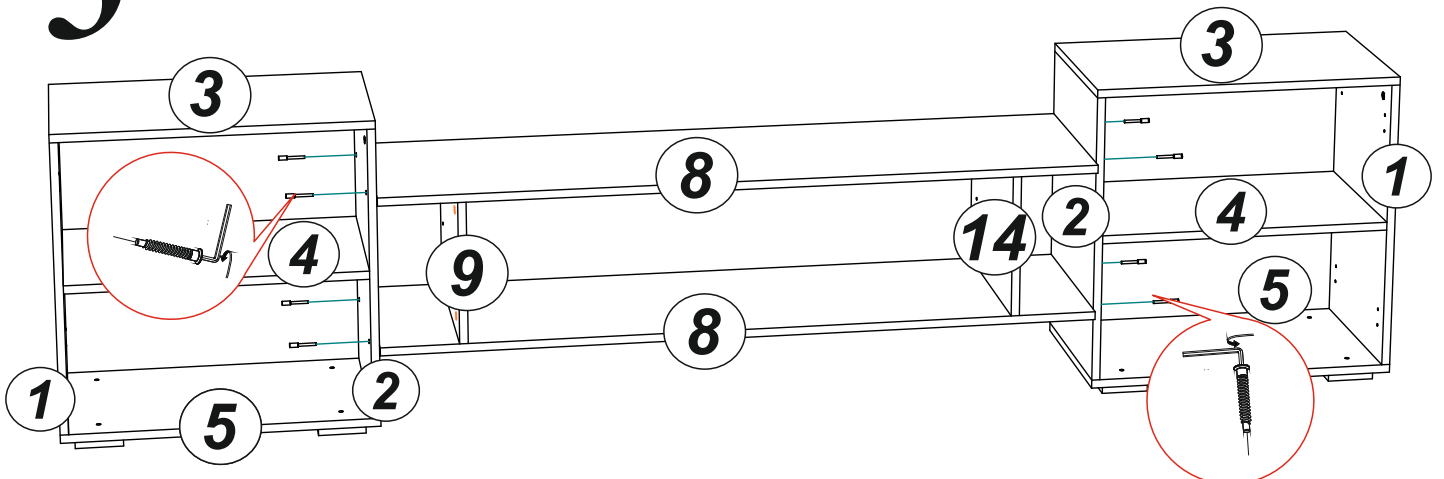
3

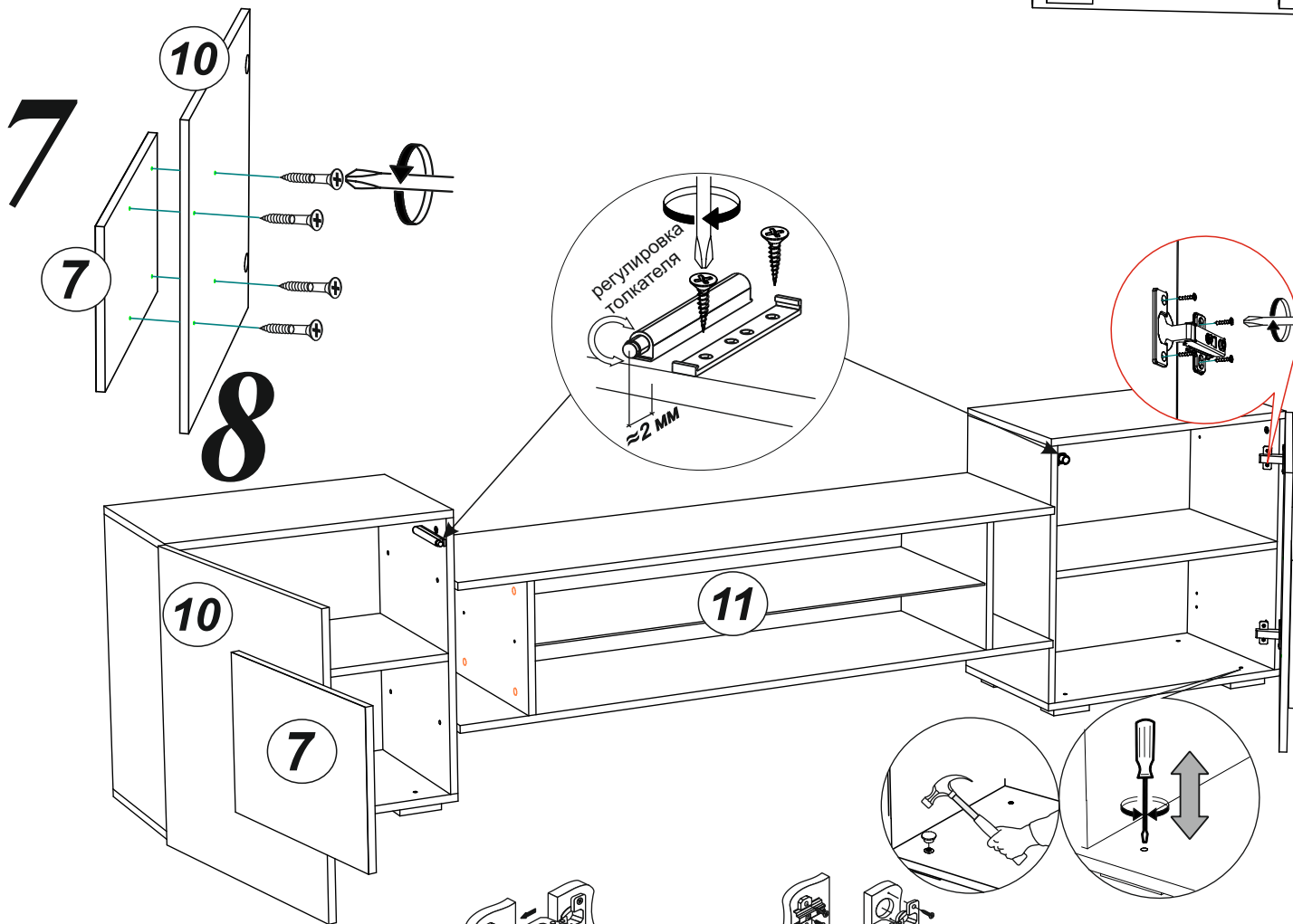
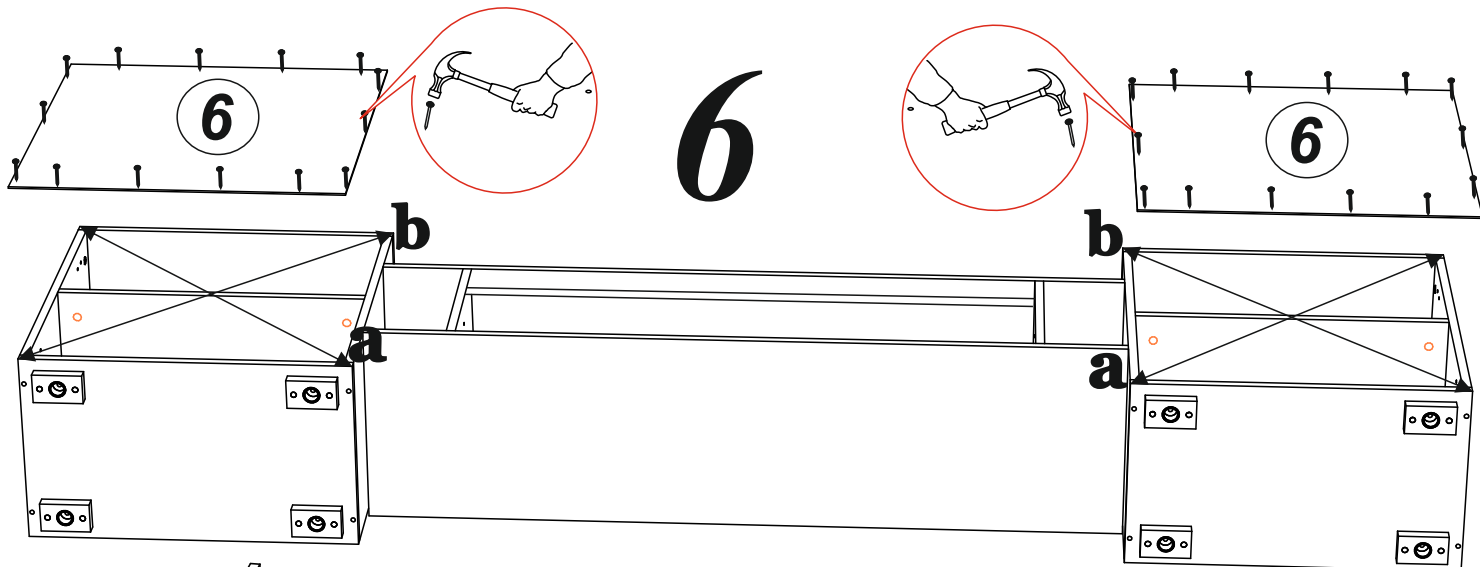


4



5





Регулировка створки по глубине

Регулировка створки по ширине

Регулировка створки по высоте

Рекомендация по использованию

На центральную полку (деталь №8) Тумбы ТВ «Инкастро» предполагаемая нагрузка составляет не более 10 кг (вес телевизора с диагональю 55 дюймов).

Но тем не менее желательно использовать подставки под телевизоры распределяющие нагрузку по краям телевизора, а не по центру. То есть ножки подставки по бокам телевизора или подвешивать телевизор на стену.